

**B &  
O**

# SERVICEANVISNING

BEOLIT 609 AM



BEOLIT 609 AM

HANDELSAKTIESELSKABET BANG & OLUFSEN  
STRUER · KØBENHAVN · ODENSE

Serviceafdelingen i Struer:  
Tlf. (078) \*51122, lokal 311

Afdelingen i København:  
Tlf. Hilda \*1991 — Hilda 797

Afdelingen i Odense: Tlf. Odense (09) 12 80 31

## TEKNISKE DATA

Antenne: Indbygget ferritantenne for alle bølgeområder eller udvendig antenne. Når trykknappen „Ant.“ nedtrykkes, udkobles ferritantennen, og der kan tilsluttes auto- eller højantenne.

Batterier: 6 stk. Hellesens „Steel Power“ (VII-36).

Bølgeområder: LB 940–2040 m — 320– 147 KHz.

MB 200–535 - — 1500– 560 -

FB 80–204 - — 3750–1475 -

Ekstrahøjtaler: 3,5  $\Omega$  med jack-prop, der afbryder den indbyggede højtaler.

Forbrug: Uden signal 31–36 mA. 50 mW udgangseffekt 50–66 mA.

Grammofontilslutning: Gennem jack-prop, se skitse side 9 (En af bølgeområdeknapperne skal trykkes ned).

Mål: 325 mm bred, 248 mm høj, 108 mm dyb.

Udgangseffekt: 1 watt.

Vægt: 3,45 kg med batterier.

←  
MOD  
HØJTALER



### Udskiftning af batterier.

Bundpladen fjernes, hvorefter låget over batterikassen kan afmonteres ved at dreje låseanordningen fri af låsemøtrikkerne. Batterierne kan nu tages ud, og ved monteringen er polariseringen vist på skitsen herover. Måling af batterispændingen foretages i punktet „G“, se diagram side 2.

Alle elementer bør skiftes samtidigt.

### STYKLISTE over større dele og enheder.

Bundplade, 508 C 110, 6 farver: Elvergrøn, fjordblå, klitgul, pastelgrå, skygrå og spanskrød.

Dioder: OA 79 ASK dæmpediode.

— K5/2 signalensretter.

Drejekondensator: 840 L 347.

Dæksel (overplade kabinet): 521 C 93/840 H 388, kan leveres komplet med skalaglas.

Ferritstav: Uden spoler, type Beolit 609.

— Komplet, med spoler, 9801 H 54.

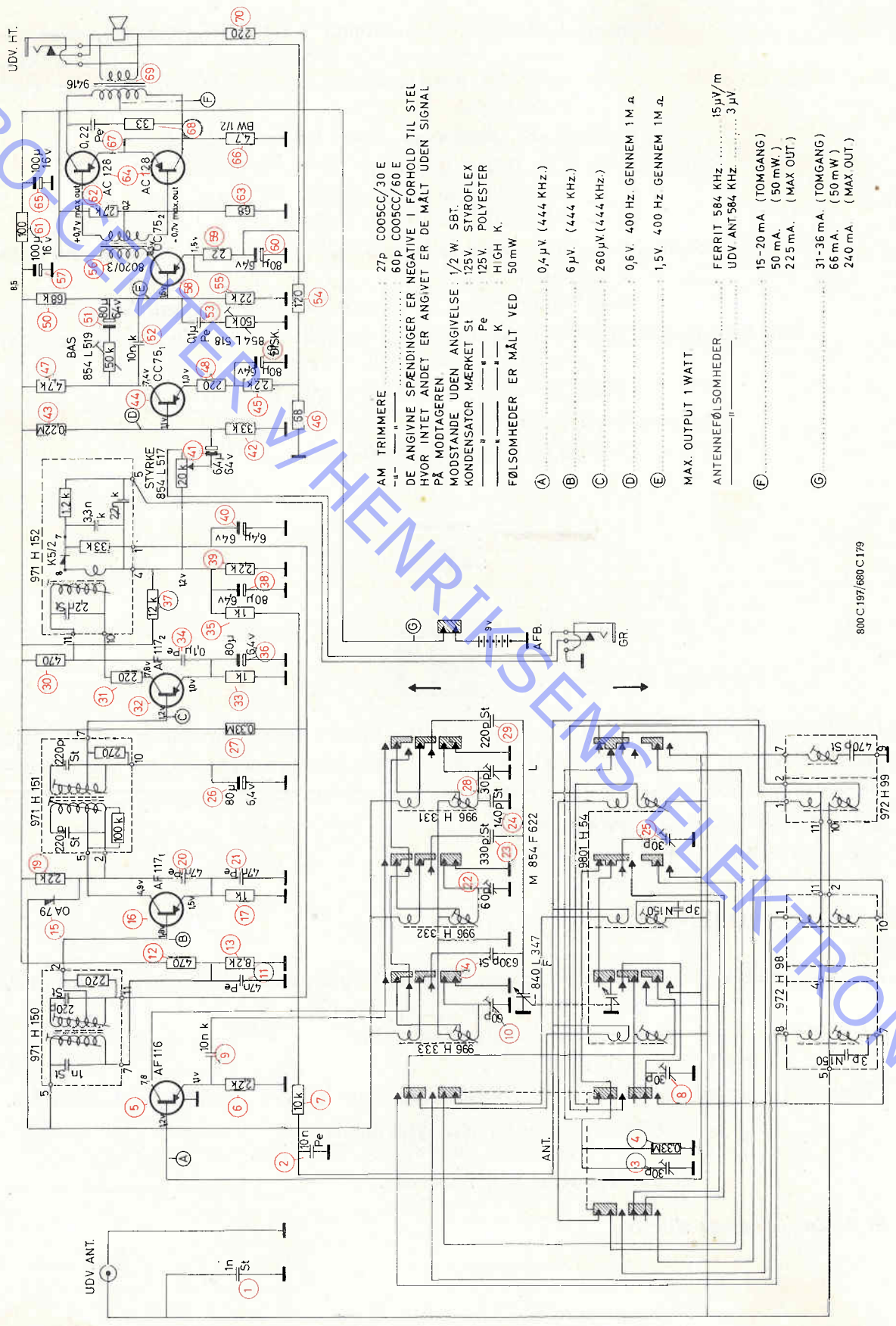
Håndtag: Komplet, 760 H 397.

Stykliste fortsættes side 5.

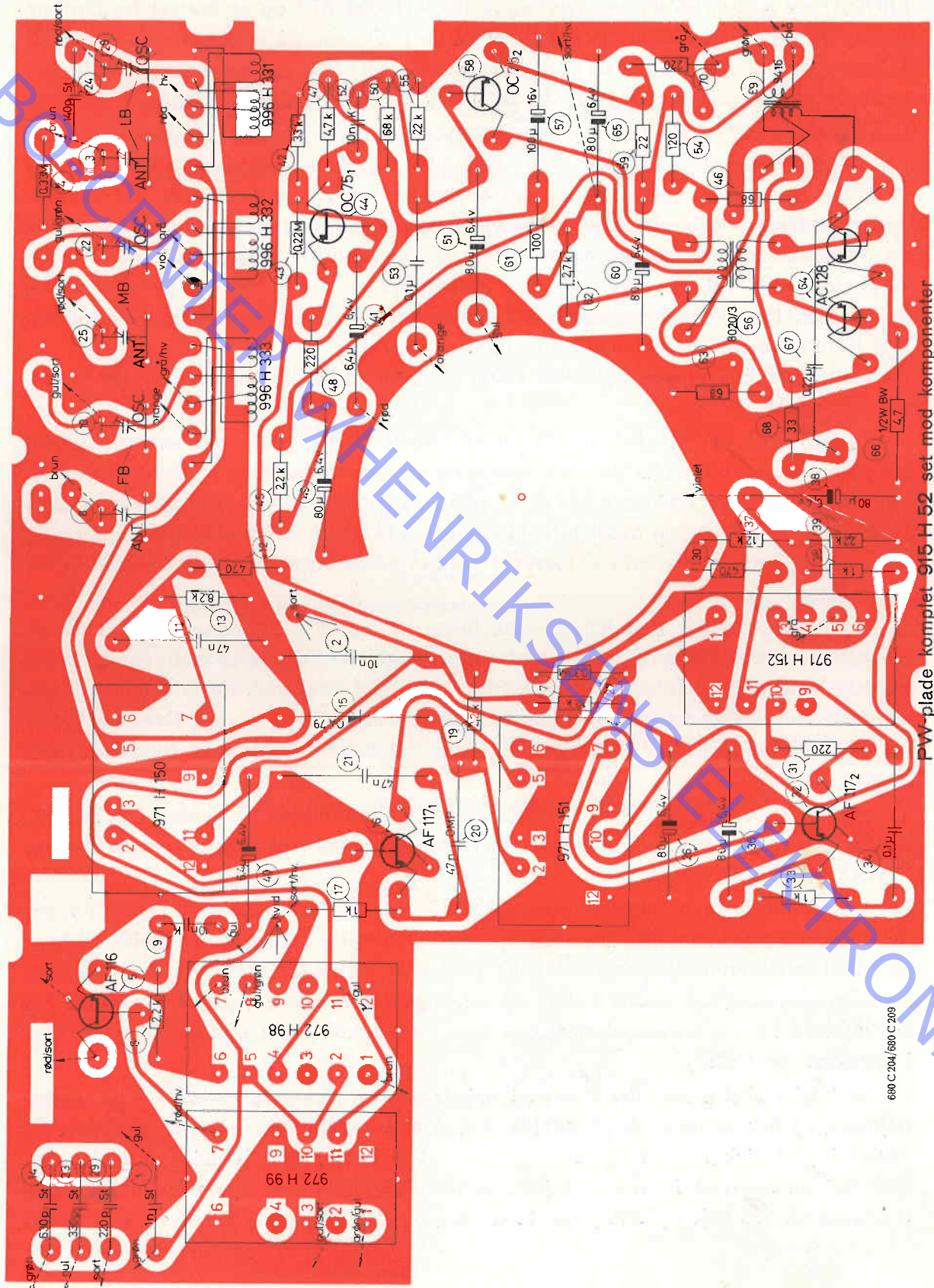




DIAGRAM FOR BEOLIT 609 AM



PLACERINGSTEGNING FOR PW-PLADE



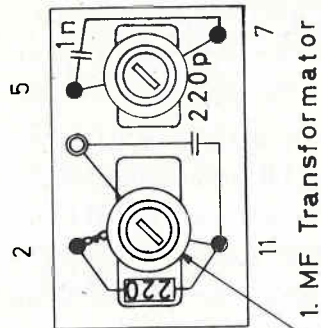
PW-plade komplet 915 H 52 set mod komponenter

680 C 204/680 C 209

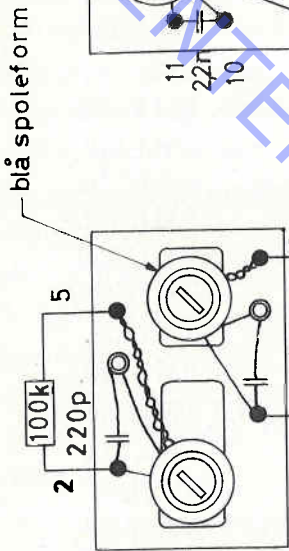


MONTERINGSDIAGRAM FOR MF-TRANSFORMATORER

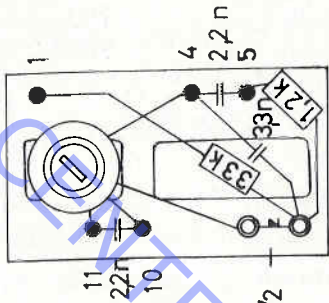
Monteringsdiagram for spoledåser



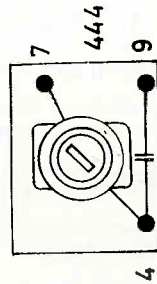
1. MF Transformator  
971 H 150



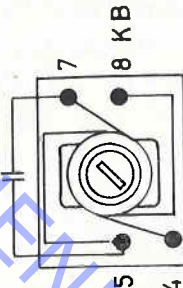
2. MF Transformator  
971 H 151



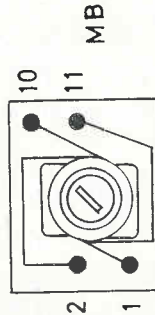
Detektor  
971 H 152



LB Antennespole  
444 KHz Sugerekreds  
972 H 99



MB Antennespole  
KB Antennespole  
972 H 98



608 H 207

ABO-OMER VILHJERIKSENS ELETROTEKNIK

Stykliste fortsat fra side 1.

Hus for elementer: Aftagelig del	760 L 371.
— Fastsiddende del	760 L 370.
Højtaler: Oval 18/12 TV XS.	
Kabinet 532 C 440, 6 farver: <i>Elvergrøn, fjordblå, klitgul, pastelgrå, skygrå og spanskrød.</i>	
(2 halvdele)	
Knapper: Bas og diskant	928 L 86.
Skala og styrke	928 L 88.
Låsering: For håndtag	SL 5.
Omskifter: TK system	854 F 622.
Potentiometre: Bas	854 L 519.
— Diskant	854 L 518.
— Styrke	854 L 517.
Pyntelister for kabinnet: 1 hul	280 H 326.
— — 2 huller	280 H 336.
PW. plade: Komplet	915 H 52.
Skalabaggrund:	535 L 420.
Skalaglas: (leveres med låsefjedre)	840 H 379.
Skalaviser:	760 L 374.
Snorhjul for drejekondensator:	312 H 39.
Spoler: Oscillator LB	996 H 331.
— — MB	996 H 332.
— — FB	996 H 333.
Stikdåser: Antenne	840 L 331.
— Grammofon	81/123.
— Højtaler	81/123.
Stikpropper: (Ekstra tilbehør) antenne	10076.
— gram. og højt.	2900.
Tap for håndtag:	469 L 16.
Transformatorer og afskærmede	
spoler: MB og KB ant. spoler	972 H 98.
— Sugekreds og LB ant.	972 H 99.
— 1. MF	971 H 150.
— 2. MF	971 H 151.
— 3. MF	971 H 152.
— LF driver: 0,32 p 8020/3.	
— LF udg.: 1,25 p 9416.	
Transistorer: AF 116, blandingstrin.	
— AF 117 <sub>1</sub> 1. MF trin.	
— AF 117 <sub>2</sub> 2. MF trin.	
— OC 75 <sub>1</sub> LF trin.	
— OC 75 <sub>2</sub> driver for udgang.	
— 2×AC 128 udgang.	

## BESKRIVELSE

BEOLIT 609 AM er en videreudvikling af BEOLIT 608 AM og er bortset fra ferritantennen og trykknappomskifteren opbygget på en PW-plade. På ferritantennen er LB- og MB-antennespolerne anbragt på samme ferritkerne, og i forlængelse af denne sidder FB-spolerne på en speciel ferritstav, der er særlig velegnet til dette område.

Den „kolde ende“ af antennespolerne er forbundet til stel gennem en kondensator på 1 nf. Denne kondensator virker yderligere som koblingskondensator ved tilslutning af udvendig antenne, idet disse antennespoler ligeledes er forbundet til stel gennem denne kondensator. Modtageren er beregnet for tilslutning af en kort højantenne eller en autoantenne med lille kapacitet. Når knappen „Ant.“ trykkes ned, kobles ferritantennespolerne ud, og de indvendige antennespoler, der sidder i skærmede dåser, kobles ind. Er antenneknappen ikke trykket ned, er både ferritantennen og eventuel tilsluttet udvendig antenne i funktion.

De respektive trimmere er fælles for såvel spolerne på ferritantennen som for de indvendige spoler.

Første transistor AF 116 arbejder som selvsvingende blandingstrin med antennesignalet ind på basen, og her sidder desuden den normale sugekreds, der er afstemt til mellemfrekvensen 444 KHz. Emitteren går til et udtag på den afstemte oscillatorspole, medens kollektoren føres gennem oscillator koblingsspolen til første MF-transformator, der som de øvrige MF-transformatorer er forsynet med et udtag for at nedsætte transistorernes dæmpning.

De to AF 117 arbejder som henholdsvis første og anden MF-forstærker. Som signalensretter benyttes dioden K 5/2, og herfra tages endvidere regulerspændingen til første MF-trin. Hele detektorkredsløbet er hævet  $\div$  1,2 volt over stel, og ASK-spændingen bevæger sig i positiv retning d. v. s. mod stelpotential. Denne spænding føres via  $33 K\Omega$  og  $6,4 \mu F$  til basen på AF 117<sub>1</sub>, hvorved emitterstrømmen og dermed forstærkningen nedsættes.

Yderligere ASK virkning (ved kraftige signaler) frembringes af dioden OA 79, idet denne som følge af strømændringen i AF 117<sub>1</sub> bliver ledende og dæmper primærkredsen i første MF-transformator.

LF-signalet føres via potentiometeret til OC 75<sub>1</sub>, der ved modstandskobling er forbundet til driver-trinnet OC 75<sub>2</sub>. Emitterstrømmen i OC 75<sub>1</sub> og OC 75<sub>2</sub> gennemløber af hensyn til temperaturstabiliseringen samme modstand på  $68 \Omega$ . Drivertrinnet er gennem transformatoren 0,32 p 8020/3 koblet til udgangstrinnet, der arbejder i push-pull. Fra sekundæren på udgangstransformatoren føres en modkoblingsspænding tilbage til  $22 \Omega$  i emitteren på OC 75<sub>2</sub>.

Tilslutning af ekstra højttaler sker ved at indsætte en jack-prop i stikdåsen for ekstra højttaler, og her sørger en brydekontakt for, at den indbyggede højttaler afbrydes.

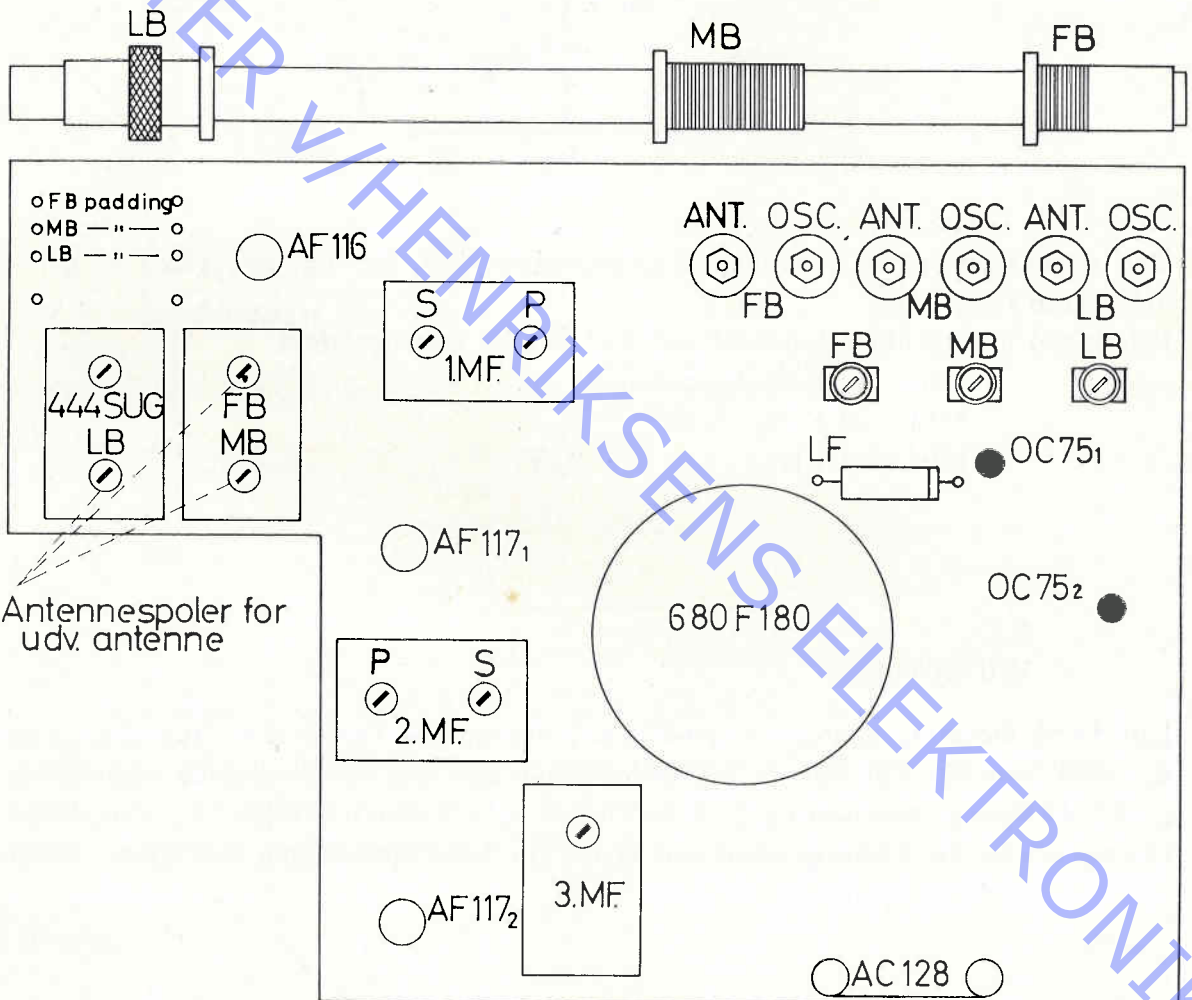
Tilslutning af pick-up sker ligeledes gennem et jack-stik, og indkobling af pick-up'en sker automatisk ved isætning af jack-proppen. Herved føres spændingen fra pick-up'en ind på den høje ende af potentiometeret, og forbindelsen til detektoren afbrydes.

Benyttes en lavohms pick-up anbringes den nødvendige transformator uden for modtageren, medens der ved krystal pick-up monteres en modstand på 100 K $\Omega$  i jack-proppen, se iøvrigt tegning side 9.

### Trimning af MF 444 KHz.

Justeringen foretages på MB midt i området, og signalet fra trimmeoscillografen føres gennem 0,1  $\mu$ F ind på punkt A (basen af AF116).

Signalet tages ud på potentiometeret, hvorefter kernen i MF-sugekredsen drejes helt ud. Der justeres nu til maximum og symmetrisk kurve. Til slut justeres MF-filteret til største MF-undertrykkelse med signalet ført til antennestikdåsen. (Ant. knap nedtrykket, MB inddrejet).



### Trimning af områder.

Ved helt inddrejet kondensator skal viseren stå ud for de to pilemærker i skalaens højre side.

Modtageren trimmes først på ferritantennen i rækkefølgen LB-MB-FB.



Følsomheder, målt i afskærmet rum med signal fra rammeantenne ved 50 mW udgangseffekt.

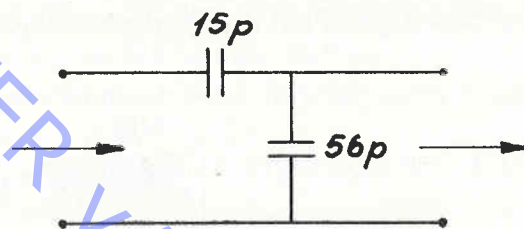
LB: 160 og 272 KHz, følsomhed 40 og 17  $\mu\text{V}/\text{m}$ .

MB: 584 og 1430 KHz, — 20 og 17  $\mu\text{V}/\text{m}$ .

FB: 1594 og 3500 KHz, — 10 og 20  $\mu\text{V}/\text{m}$ .

Placering af spoler og trimmere fremgår af placeringstegningen på side 7.

Ved trimning på udvendig antenne føres signalet ind gennem en kunstantenne bestående af to kondensatorer som vist på skitsen herunder.



Der trimmes kun på de inddrejede trimmepunkter, 160-, 584- og 1594 KHz. Trimmerne røres ikke.

Følsomhed målt gennem kunstantenne ved 50 mW udgangseffekt.

LB: 160 KHz, følsomhed 10  $\mu\text{V}$ .

MB: 584 KHz, — 5  $\mu\text{V}$ .

FB: 1594 KHz, — 2  $\mu\text{V}$ .

#### Ved fejlfinding

kan de på diagrammet angivne spændinger, strømme og følsomheder anvendes, men det skal bemærkes, at HF- og MF-følsomheder kun kan måles med en målesender med lav udgangsimpedans. For at kontrollere om oscillatoren svinger anvendes bedst et oscilloskop, der tilsluttes emitteren af AF 116, hvor spændingen skal være ca. 0,3 til 1,0 volt spids-spids.

#### Bemærk!

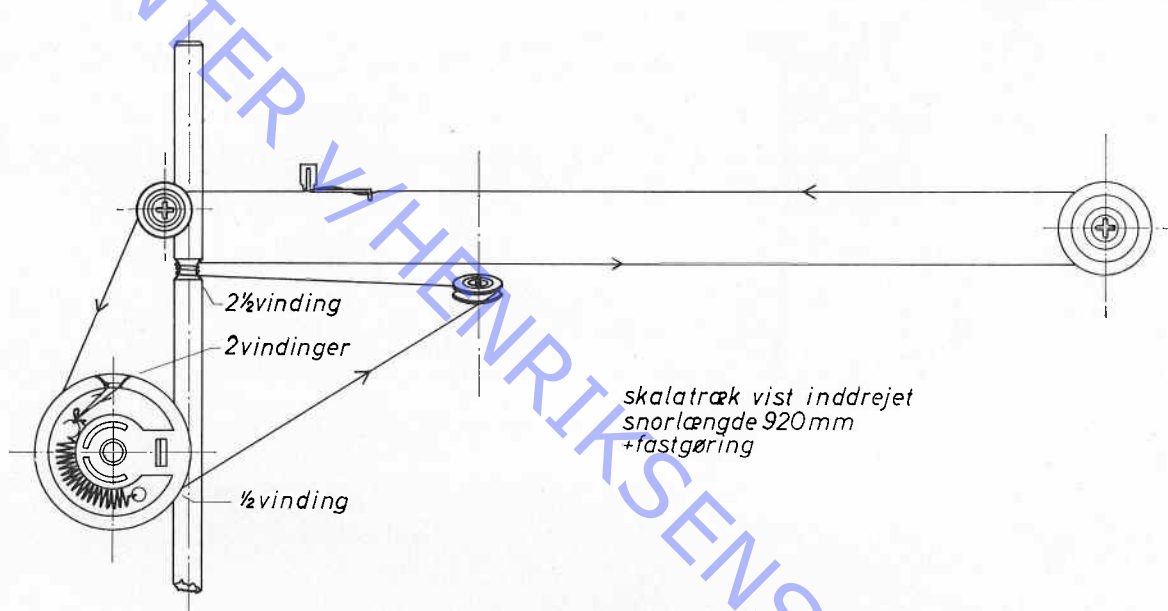
Typebetegnelsen, for de to udgangstransistorer på PW-pladen er angivet som OC 74, skal være AC 128.

### Tilslutning af krystal pick-up.

I serie med lederen monteres en modstand  $100\text{ K}\Omega$ .



SKALADREV



### DIODEUDTAG FOR BÅNDOPTAGER, $20\text{ K}\Omega$

kan etableres ved ændring af grammofonstikdåsen. De to grå ledninger fra potentiometret og MF-transformatoren 971 H 152 kortsluttes, og stikdåsens direkte stelforbindelse erstattes af en kondensator  $47\text{ nF}$  til stel.

NOTATER:

.....

.....

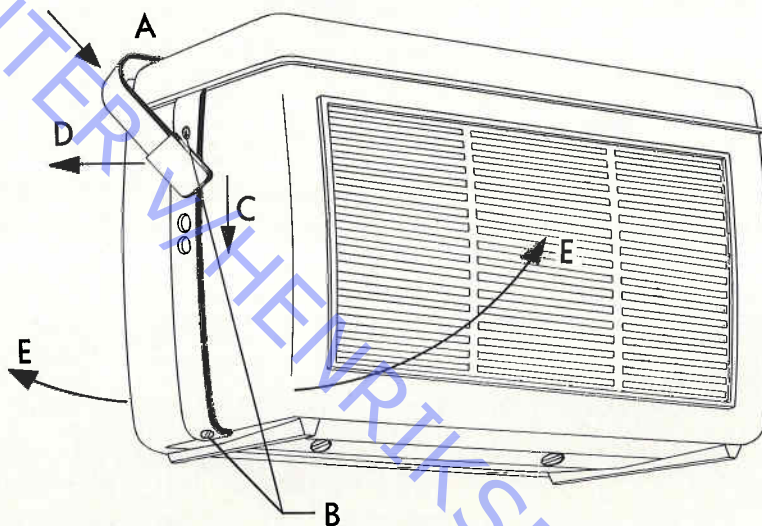
.....

.....



*Demontering af modtageren.*

1. Håndtaget aftages ved et let tryk i pilen A's retning.
2. Efter aftagning af bundstykket fjernes skruerne mrk. B i begge sider.
3. Sidestykkerne kan nu fjernes ved først at forskyde dem i pilen C's retning og derefter ved et let træk i pilen D's retning.
4. De to kabinethalvdele fjernes ved at vippe dem i pilene E's retninger.
5. Topstykket sidder fastspændt på chassiset med 4 skruer. Skruerne er placeret ved enderne af ferritantennen og ved de to tonekontroller.



*Ved udskiftning af skala*

gås der frem efter de retningslinier, der er anført herover. Herefter løsnes de fire skruer, der fastholder chassiset til overpladen. Når betjeningsknapperne er fjernet, kan chassiset frigøres fra overpladen, og skalaen kan nu demonteres, når de fire „Spire” låsefjedre, der holder skalaen, fjernes. For ikke at beskadige de indstøbte tappe til låsefjedrene må fjedrene løsnes forsigtigt med en skruetrækker, og da fjedrene antagelig bliver for slappe efter denne operation, følger der nye med ved fremsendelsen af en ny skala. Vær opmærksom på, at der er „cellutape” på skalaen, hvor låsefjedrene spænder mod denne.

NOTATER:

.....

.....

ABO-CENTER V/HENRIKSENS ELEKTRONIK